

# CSI SRL

Via Fereggiano, 24A  
16144 GENOVA

tel. 010 3013323  
fax 010 0961990

## MANUALE USO E MANUTENZIONE Gru a portale in alluminio



da leggersi attentamente prima  
della messa in esercizio



Consulenze Sollevamento Industriale srl  
C. F. e numero Registro Imprese 02269660995  
P.I. IT02269660995  
R.E.A. C.C.I.A.A. Genova n° 473453  
Capitale Sociale Euro 10.000,00 i.v.

[www.sollevamentogenova.it](http://www.sollevamentogenova.it)

La gru a portale, ripiegabile e smontabile, in alluminio CSI è costruita, ed è da usarsi, per sollevare esclusivamente carichi inanimati in verticale.

Ogni operatore deve essere in grado di utilizzare l'apparecchiatura con perizia e senso.

Ogni operatore deve aver preventivamente letto il presente manuale.

Una volta sospeso il carico non tirarlo lateralmente, nel tentativo di spostarne la direzione di posa, pericolo di ribaltamento!  
Il carico deve scorrere solo attraverso il carrello e nel senso di lunghezza della trave.

Non sovraccaricare l'attrezzo.

E' proibito stazionare o passare sotto carichi sospesi.

E' proibito il sollevamento di persone.

Controllare periodicamente e ad ogni inizio attività l'integrità dell'apparecchiatura e degli accessori impiegati.

I ganci del paranco non devono essere deformati e devono avere l'apposita linguetta di sicurezza.

Braghe di fune o di nastro non devono presentare sfilacciamenti.

Tiranti in catena non devono presentare torsioni o allungamenti nelle proprie maglie.

Indossare indumenti consoni e protezioni di sicurezza individuali come da normativa.

Rispettare rigorosamente le normative vigenti in tema di sicurezza sul lavoro.

In caso di guasti, difetti riscontrati o qualsivoglia anomalia, sospendere immediatamente l'uso del treppiede, avvisare il responsabile di turno e accantonare in sicurezza l'apparecchiatura per farla verificare in seguito da tecnico specializzato.

La gru a portale in alluminio è una gru smontabile, facilmente trasportabile regolabile sia in altezza che in larghezza.

Viene impiegata per lavori di sollevamento all'aperto, in cunicoli o in capannone e deve poggiare su terreno fermo e pianeggiante.

Lo scartamento è di facile regolazione. Trave e montanti sono fissati tra di loro tramite spine di acciaio. I montanti sono telescopici, regolabili ad intervalli.

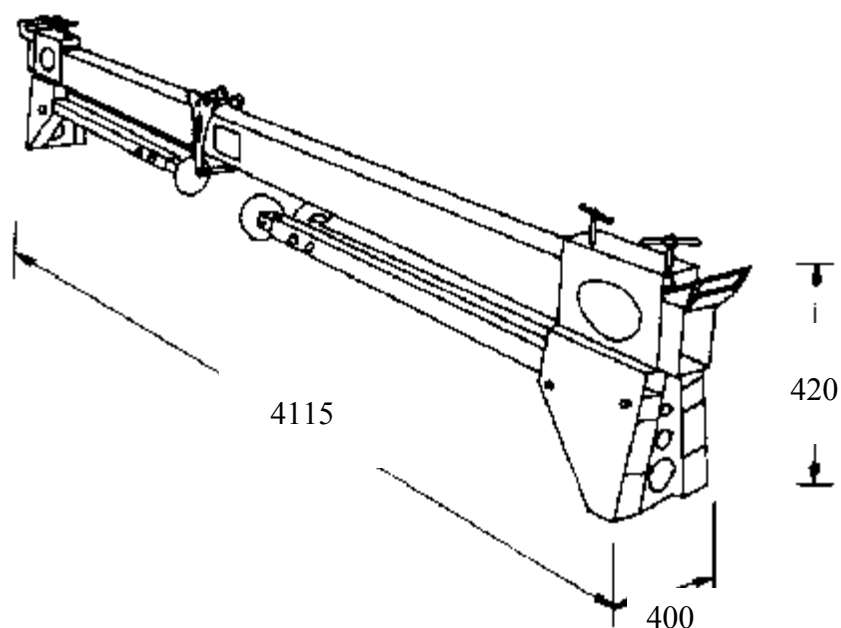
La gru è provvista di piedini piani.

Per il montaggio così come per il trasporto sono sufficienti due sole persone.

La gru viene fornita con carrello manuale di traslazione con avanzamento a spinta, sul quale sospendere un paranco o qualunque altra unità di sollevamento.

A richiesta il carrello può anche essere provvisto di freno di stazionamento manovrato a catena.

Modello	Portata Kg	Altezza sottotrave mm	Scartamento massimo mm	Ingombro in altezza mm	Peso Kg
<b>AK 750</b>	750	1510/2720	3710	1870/3080	85
<b>AK 1500</b>	1500	1510/2720	3710	1870/3080	105



## Montaggio

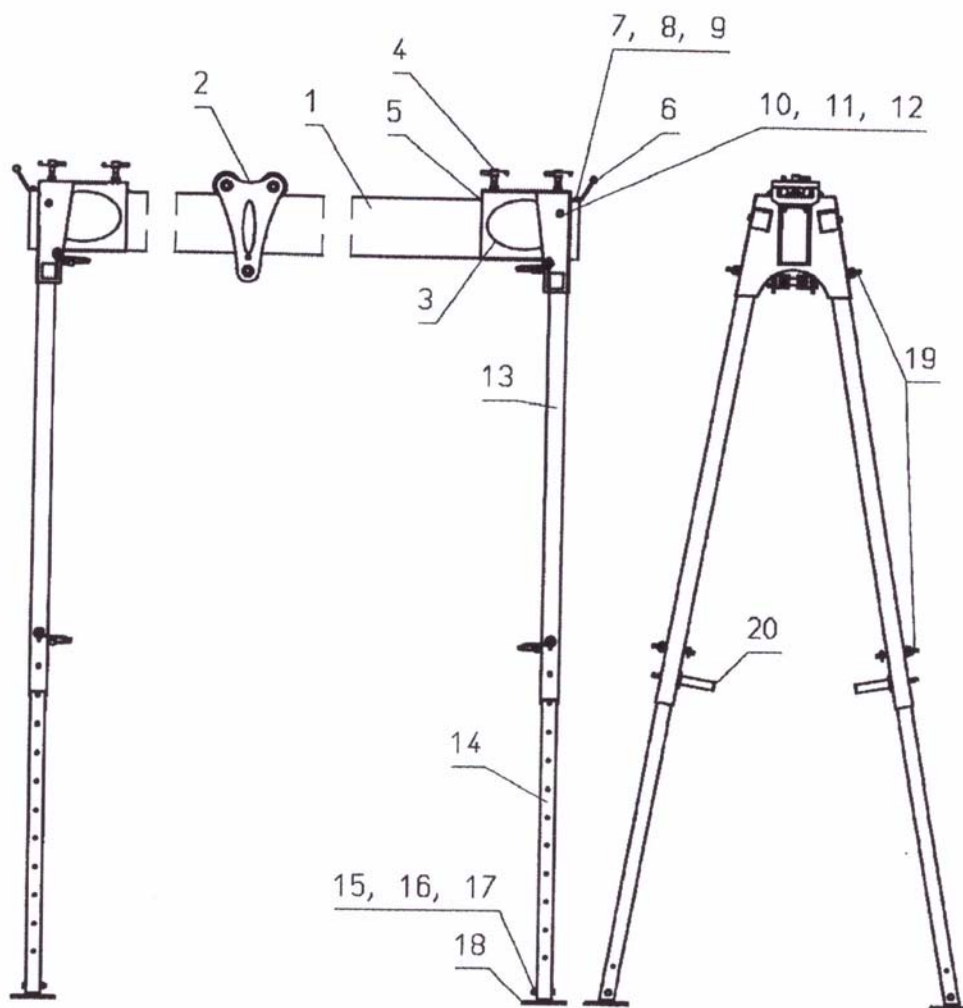
La gru è facilmente assemblabile tramite comodi perni di fissaggio, dotati di spine di sicurezza. Sono necessari due operatori:

- 1) installare le due impugnature laterali (6) sulle staffe superiori di fissaggio della trave (3);
- 2) bloccare il carrello portaparanco facendo sì che non possa scorrere accidentalmente, con il rischio di urtare l'operatore, utilizzare l'apposito freno di stazionamento se il carrello ne è dotato;
- 3) sollevare la trave e installare, aprendoli a compasso i due tubi quadri telescopici portanti;
- 4) issare la gru all'altezza desiderata, tramite i portanti telescopici;
- 5) accertarsi che tutti i perni e le loro spine di sicurezza siano correttamente fissati
- 6) allascare i bulloni di serraggio (4) e regolare lo scartamento della gru facendo scorrere la trave nelle sue staffe di supporto (3)
- 7) stringere nuovamente i bulloni (4) a fissare la trave e ricontrollare tutti i perni e le spine.

Per lo smontaggio agire in senso inverso.

I montanti di supporto sono ripiegabili, questo permette di abbassare totalmente la gru e riporla o trasportarla più facilmente.

## Lista ricambi



Posizione	Descrizione	Quantità
1	Trave	1
2	Carrello portaparanco	1
3	Staffa supporto trave e portanti	2
4	Bullone di fissaggio	4
5	Disco di pressione	4
6	Impugnature laterali	2
7/8/9	Dado, Bullone, Rondella	4/4/8
10/11/12	Dado, Bullone, Rondella	4/4/8
13	Tubo quadro supporto superiore	4
14	Tubo quadro supporto inferiore	4
15/16/17	Dado, Bullone, Rondella	22
18	Piede	2
19	Perno	8
20	Impugnatura	2