

CSI SRL

Via Fereggiano, 24A
16144 GENOVA

tel. 010 3013323
fax 010 0961990

MANUALE USO E MANUTENZIONE Treppiede portaparanco in alluminio



da leggersi attentamente prima
della messa in esercizio



Consulenze Sollevamento Industriale srl
C. F. e numero Registro Imprese 02269660995
P.I. IT02269660995
R.E.A. C.C.I.A.A. Genova n° 473453
Capitale Sociale Euro 10.000,00 i.v.

Il treppiede porta paranco in alluminio CSI è costruito, ed è da usarsi, per sollevare esclusivamente carichi inanimati in verticale.

Ogni operatore deve essere in grado di utilizzare l'apparecchiatura con perizia e senso.

Ogni operatore deve aver preventivamente letto il presente manuale.

L'occhiello di sospensione ne permette l'impiego solo con mezzi manuali. Quindi in abbinamento a paranchi, alzatira, carrucole o quant'altro purchè NON MOTORIZZATI.

Una volta sospeso il carico non tirarlo lateralmente nel tentativo di spostarne la direzione di posa, pericolo di ribaltamento!

Non sovraccaricare l'attrezzo.

E' proibito stazionare o passare sotto carichi sospesi.

E' proibito il sollevamento di persone.

Controllare periodicamente e ad ogni inizio attività l'integrità dell'apparecchiatura e degli accessori impiegati.

I ganci del paranco non devono essere deformati e devono avere l'apposita linguetta di sicurezza.

Braghe di fune o di nastro non devono presentare sfilacciamenti.

Tiranti in catena non devono presentare torsioni o allungamenti nelle proprie maglie.

Indossare indumenti consoni e protezioni di sicurezza individuali come da normativa.

Rispettare rigorosamente le normative vigenti in tema di sicurezza sul lavoro.

In caso di guasti, difetti riscontrati o qualsivoglia anomalia, sospendere immediatamente l'uso del treppiede, avvisare il responsabile di turno e accantonare in sicurezza l'apparecchiatura per farla verificare in seguito da tecnico specializzato.

Il treppiede standard è con puntali per l'impiego su terreno.

A richiesta, ed in alternativa, è fornibile con piedini piani oscillanti con base rivestita in gomma antiscivolo per l'uso su pavimentazioni. Impiegare sempre l'apposita catenella di sicurezza, ad ulteriore garanzia di sicurezza contro aperture accidentali del treppiede a seguito di rotture. Naturalmente piedini e puntali sono intercambiabili ed è possibile la fornitura di entrambe i componenti



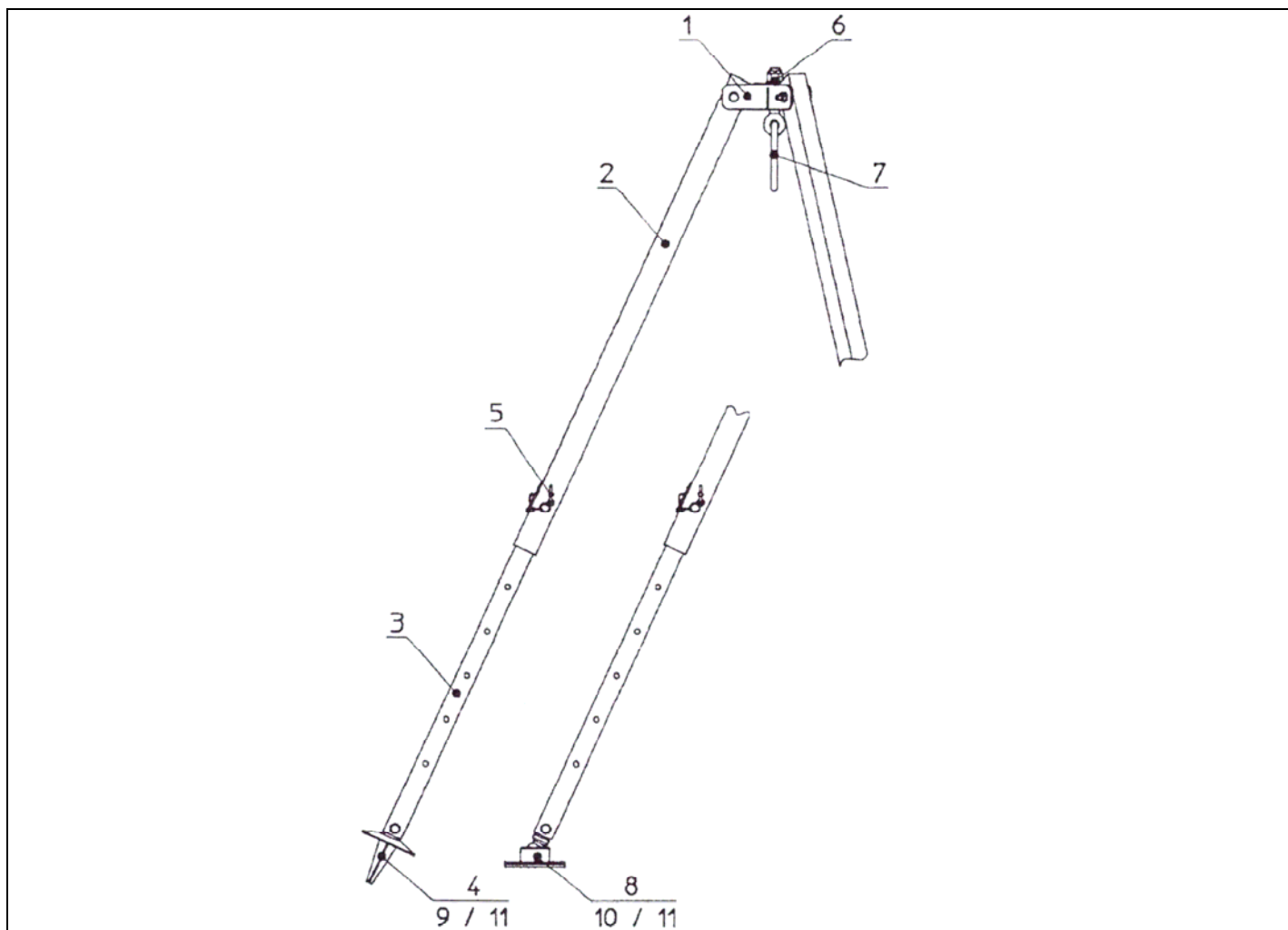
I supporti sono telescopici e regolabili in altezza. Verificarne sempre con attenzione la giusta misura, la corretta installazione delle spine e naturalmente la perfetta integrità delle stesse.

Mantenere pulito e asciutto il treppiede, eviterà un'usura prematura ed è più facile accorgersi preventivamente di eventuali rotture.

Dati tecnici

Modello	Portata	Altezza lavoro (minima / massima)	Lunghezza supporti (minima / massima)	Larghezza aperto (minimo / massimo)	Peso
	kg	mm	mm	mm	kg
D 250	250	0,94 – 1,58	1,18 – 1,88	0,95 – 1,50	10
D 250 Mobile	250	1,46 – 2,57	1,85 – 3,10	1,40 – 2,40	36
D 500	500	1,15 – 2,05	1,50 – 2,50	1,20 – 1,95	17
D 503	500	1,45 – 2,63	1,76 – 3,00	1,43 – 2,39	20
D 1000	1000	1,38 – 2,54	1,78 – 3,00	1,65 – 2,35	27
D 1004	1000	1,86 – 3,44	2,25 – 4,00	1,78 – 3,07	36

Lista ricambi



Posizione	Descrizione	Quantità
1	Testa	1
2	Tubo quadro supporto superiore	3
3	Tubo quadro supporto inferiore	3
4	Puntale	3
5	Spina	3
6	Perno di sospensione	1
7	Occhiello portaparanco	1
Accessori		
8	Piedini piani oscillanti con base in gomma antiscivolo	3
9	Puntali per impiego con catenella	3
10	Piedini piani oscillanti con base in gomma antiscivolo per impiego con catenella	3
11	Catenella di sicurezza	1