

Paranchi pneumatici “descrizione”

Azionati da un motore a lamelle che lavora ad una pressione d'aria compresa tra 5 e 6 bar, sono caratterizzati da dimensioni compatte, da meccanismi stagni insensibili a polvere e umidità, dalla possibilità di lavorare ininterrottamente anche in ambienti con temperature estreme (da -25°C a +70°C) e da una capacità di manovra del carico millimetrica. Hanno un largo impiego in cantiere, navale ed industriale, così come in fonderia, negli stabilimenti siderurgici e nelle centrali termiche. Le loro caratteristiche inoltre ne favoriscono e consigliano l'impiego in aree classificate.

L'antideflagranza è intrinseca dei paranchi pneumatici anche nell' esecuzione standard. Per l'impiego sicuro anche in situazioni ambientali particolarmente esasperate come ad esempio in raffineria, stabilimenti chimici, stazioni di ricarica batterie, ecc. con adeguate modifiche sono proposti anche in versione antiscintilla.

I paranchi pneumatici sono forniti con gancio di sospensione oppure direttamente collegati a carrelli monotrave di traslazione nelle varie esecuzioni (a spinta, con avanzamento meccanico, con motore pneumatico).

I carrelli possono scorrere su travi diritte o curve; in entrambi i casi sono fornibili adeguate linee d'alimentazione dell'aria compressa. Tutti i comandi (pulsantiera, valvole di finecorsa) ed accessori complementari sono pneumatici.

Premendo lo STOP d'emergenza situato sulla pulsantiera, si ottiene il fermo immediato dei movimenti: salita/discesa ed avanti/indietro se il paranco è carrellato.

In mancanza d'aria di alimentazione le molle di contrasto del freno arrestano il funzionamento del motore ed il carico rimane bloccato nella posizione in cui si trova.

Il blocco automatico del motore e del carico costituisce sicurezza.

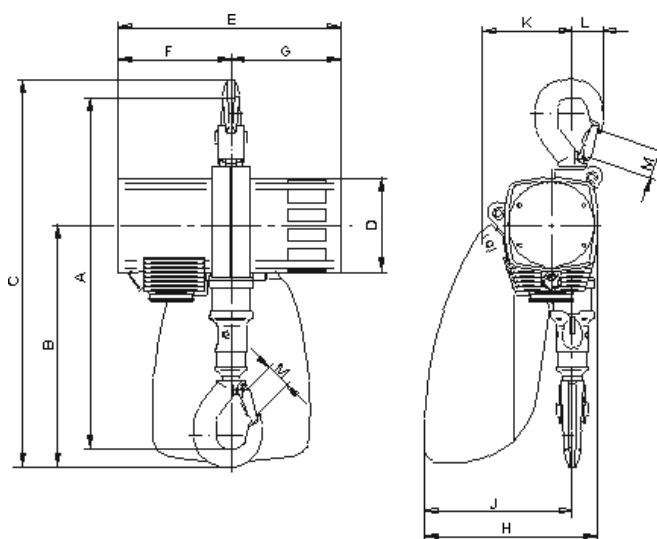
Come da normativa vigente, i paranchi pneumatici con 1000 kg di portata ed oltre sono provvisti di limitatore di carico (incorporato e quindi senza ingombri aggiuntivi) e tutte le pulsantiere sono dotate di STOP d'emergenza.

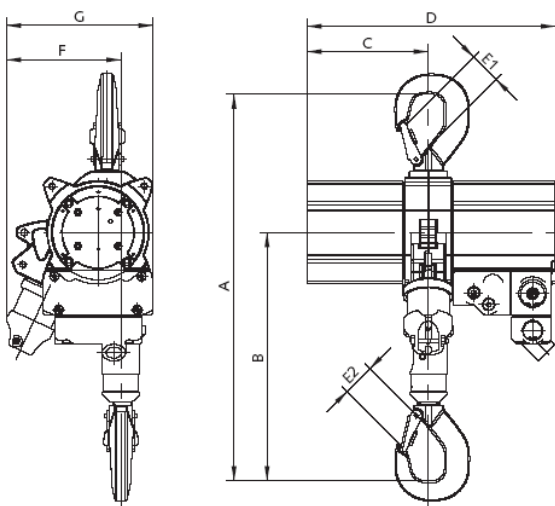
Modello		mini 125	mini 250	mini 500	mini 1000
Portata	kg	125	250	500	980
Tiri catena		1	1	1	1
Potenza	kW	0,4	0,4	1,0	1,0
Pressione alimentazione	bar	6	6	6	6
Velocità salita a carico	m/min	15	8	10	5
Velocità discesa a carico	m/min	40	20	20	10
Velocità discesa a vuoto	m/min	30	16	18	10
Consumo aria a carico - salita	m ³ /min	0,5	0,5	1,2	1,2
Consumo aria a carico - discesa	m ³ /min	0,7	0,7	1,6	1,6
Raccordo aria		3/8"	3/8"	1/2"	1/2"
Tubo alimentazione (Ø interno)	mm	9	9	13	13
Peso con alzata e comandi standard	kg	9,5	10,5	21	23
Dimensioni catena	mm	4 x 12	4 x 12	7 x 21	7 x 21
Peso di 1 m catena	kg	0,35	0,35	1,0	1,0
Alzata standard	m	3	3	3	3
Lunghezza comandi standard	m	2	2	2	2
Rumorosità a carico con silenziatore standard – salita	dB(A)	79	79	77	77
Rumorosità a carico con silenziatore standard – discesa	dB(A)	80	80	83	83

Dimensioni in mm

Modello mini 125 mini 250 mini 500 mini 1000

A	328	328	458	458
B	232	232	316	316
C	367	367	505	505
D	92	92	122	122
E	213	213	292	292
F	109	109	148	148
G	104	104	144	144
H	177	177	234	234
J	148	148	194	194
K	83	83	119	119
L	29	29	40	40
M	19	19	28	28





Paranchi pneumatici 025 TI - 2 TI

Modello		025 TI		05 TI		1 TI		1,5 TI		2 TI	
Pressione di esercizio	bar	4	6	4	6	4	6	4	6	4	6
Portata	t	0,16	0,25	0,32	0,5	0,63	1	1,6	1,25	2	
Tiri catena		1	1	1	1	1	1	1	1	2	
Potenza	kW	0,6	1,0	0,6	1,0	0,6	1,0	1,3 - 2	0,6	1,0	
Velocità di salita a carico	m/min	20	20	10	11	5	5,5	4 - 6	2,5	2,7	
Velocità di salita a vuoto	m/min	37,5	42	16	19	10	11	8,4 - 10	5	5,5	
Velocità di discesa a carico	m/min	38	38	17	17	10	11	11 - 12	5	5,5	
Consumo aria a carico - salita	m ³ /min	0,7	1,2	0,7	1,2	0,7	1,2	1,5 - 2,6	0,7	1,2	
Consumo aria a carico - discesa	m ³ /min	0,8	1,5	0,8	1,5	0,8	1,5	2,2 - 3,6	0,8	1,5	
Raccordo aria		½ "	½ "	½ "	½ "	½ "	½ "	¾ "	½ "	½ "	
Tubo alimentazione (Ø interno)	mm	13	13	13	13	13	13	19	13	13	
Peso paranco standard	kg	27	27	27	27	27,5	28	56	34	34	
Dimensioni catena	mm	7 x 21	7 x 21	7 x 21	7 x 21	7 x 21	7 x 21	9 x 27	7 x 21	7 x 21	
Peso 1 m catena	kg	1,0	1,0	1,0	1,0	1,0	1,0	1,8	1,0	1,0	
Alzata standard	m	3	3	3	3	3	3	3	3	3	
Lunghezza comandi standard	m	2	2	2	2	2	2	2	2	2	
Rumorosità a carico con silenziatore standard - salita	dB(A)	73	74	74	75	74	76	73 - 77	74	76	
Rumorosità a carico con silenziatore standard - discesa	dB(A)	77	78	77	78	77	78	78 - 80	77	78	
Dimensioni in mm		025 TI		05 TI		1 TI		1,5 TI		2 TI	
A ingombro minimo		450	450	450	450	450	450	480	498	498	
B		288	288	288	288	288	288	293	336	336	
C		145	145	145	145	145	145	200	145	145	
D		297	297	297	297	297	297	412	297	297	
E1		28	28	28	28	28	28	28	28	28	
E2		28	28	28	28	28	28	26	28	28	
F centro gancio inferiore		137	137	137	137	137	137	170	137	137	
G larghezza massima		176	176	176	176	176	176	215	183	183	