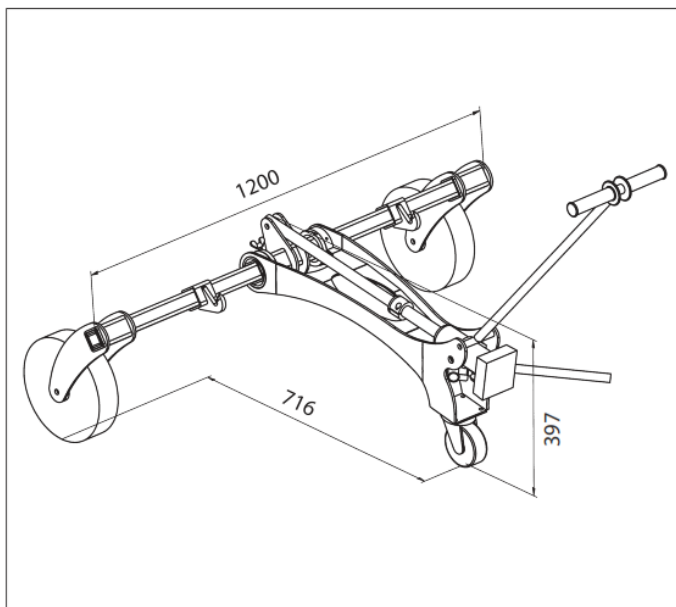


Sollevatore manuale idraulico per coperchi di tombini, bottole e passi d'uomo



- brevettato
- manuale idraulico
- Solleva e trasporta facilmente pesanti coperchi di tombini e passi d'uomo
- facile da impiegare
- facile da smontare per trasporto con qualsiasi autovettura
- portata massima in sicurezza 1000 kg



Modello	Portata	Interasse ganci di sollevamento	Interasse ruote	Ingombro max	Peso
KH 1.0	250 kg	260 ÷ 980 mm	1100 mm	1200 mm	31 kg
Puntali per pietra			a richiesta		

CSI srl

Via Fereggiano, 24A - I 16144 Genova GE
 tel.: +39 (0)10 3013323 fax: +39 (0)10 0961990
www.csiadvice.it www.sollevamentogenova.it
sales@csiadvice.it vendite@sollevamentogenova.it