

# Carrelli di traslazione portaparanco manuali monotrave



CE



*Carrelli con avanzamento meccanico a catena*



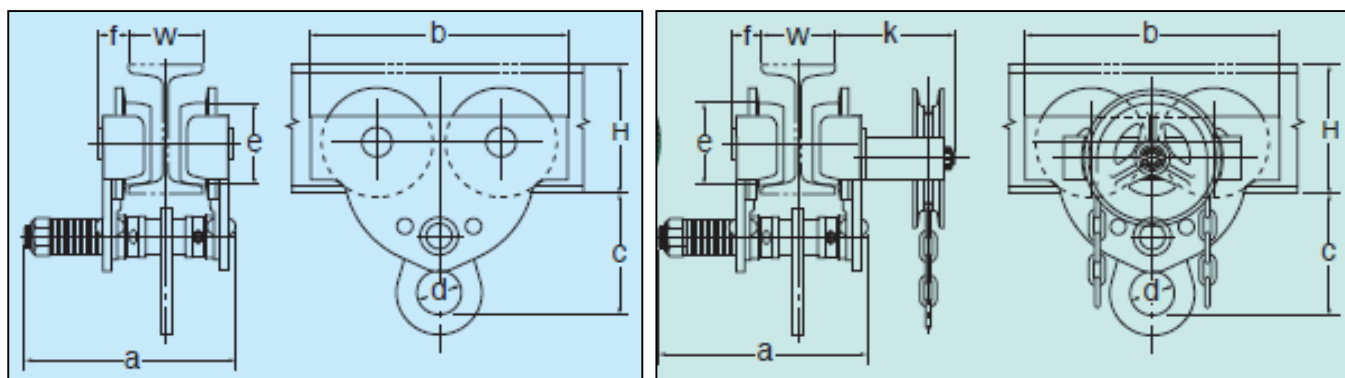
*Carrelli con avanzamento a spinta*

- Per travi ad ali piane o inclinate
- Larghezza regolabile
- Ruote montate su cuscinetti

A richiesta:

- Carrelli per travi con ali larghe
- Carrelli per percorsi curvilinei con raggi molto stretti
- Carrelli con ruote antiscintilla
- Carrelli con cremagliera o con freno di stazionamento

# Carrelli di traslazione portaparanco manuali monotrave



Load Cap. (t)	Compatible Rail Size (mm)				Dimensions (mm)							min. Rotation Radius (mm)	N/W (kg)
	Width (W)		Height (H)		a	b	c	d $\phi$	e $\phi$	f	k		
	min.	max.	min.	max.									

## Carrelli a spinta

$\frac{1}{2}$	75	125	100	150	207	196	120	45	55	28.5	—	900	7.0
<b>1</b>	75	125	125	250	207	253.5	120	45	80	28.5	—	1300	10.8
<b>2</b>	100	150	150	400	241	300	155	60	100	33	—	1500	19.5
<b>3</b>	100	150	180	400	252	349	185	70	113	40.5	—	2000	30.0
<b>5</b>	125	175	250	450	284	395	220	80	125	42.5	—	2600	48.0
<b>10</b>	150	175	250	450	284	765	165	63	125	42.5	—	—	100.0

## Carrelli meccanici a catena

<b>1</b>	75	125	125	250	207	253.5	120	45	80	28.5	108	1300	15.0
<b>2</b>	100	150	150	400	241	300	155	60	100	33	109.5	1500	25.0
<b>3</b>	100	150	180	400	252	349	185	70	113	40.5	113	2000	35.9
<b>5</b>	125	175	250	450	284	395	220	80	125	42.5	113	2600	57.6
<b>10</b>	150	175	250	450	284	765	165	63	125	42.5	113	—	105.0

A richiesta carrelli portaparanco di maggior portata

# CSI srl

Via Fereggiano, 24A - I 16144 Genova GE  
tel.: +39 (0)10 3013323 fax: +39 (0)10 0961990

www.csiadvice.it      www.sollevamentogenova.it  
sales@csiadvice.it    vendite@sollevamentogenova.it