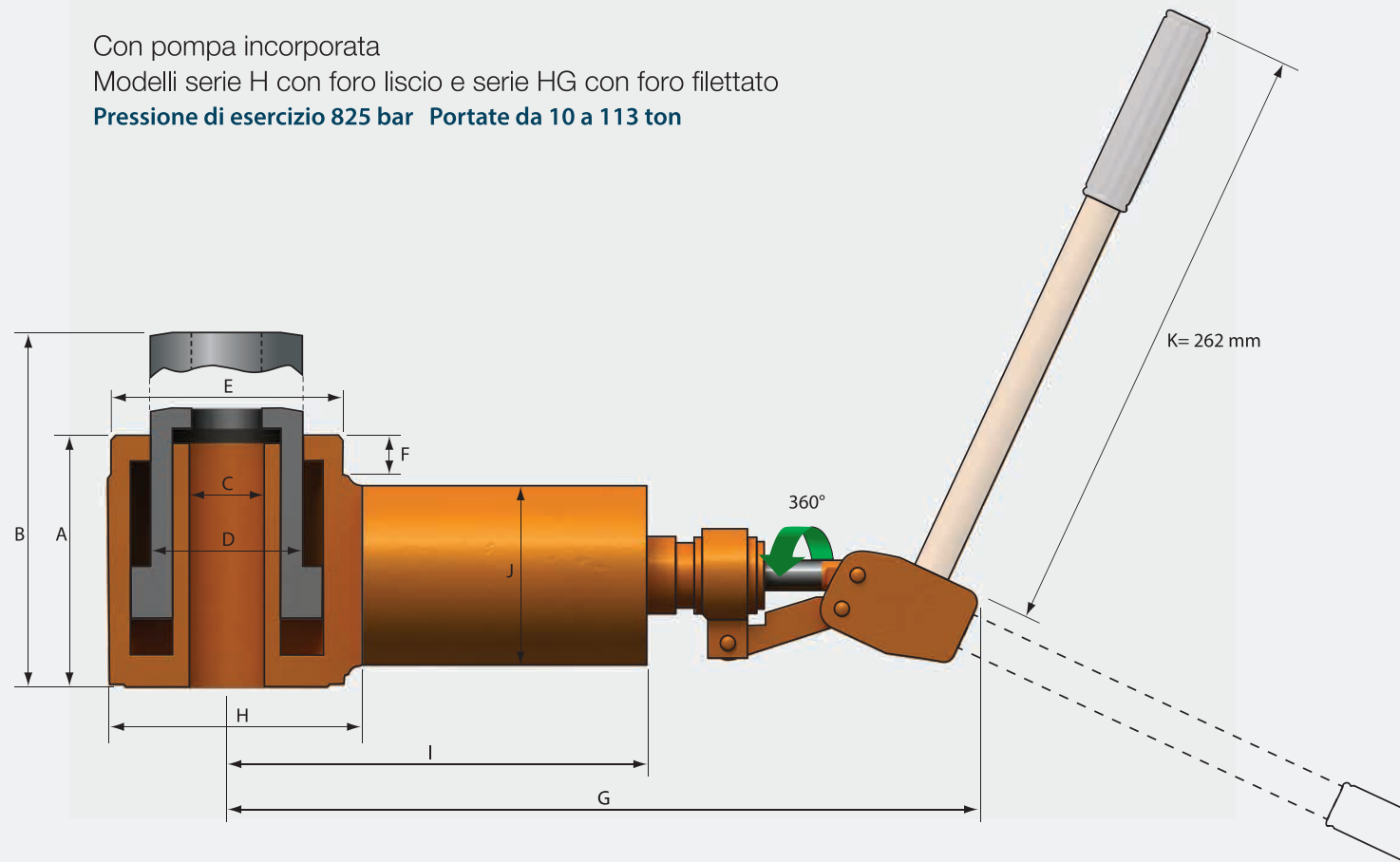


MARTINETTI OLEODINAMICI CON PISTONE CAVO

Con pompa incorporata
Modelli serie H con foro liscio e serie HG con foro filettato
Pressione di esercizio 825 bar Portate da 10 a 113 ton



Portata * ton (kN)	Corsa mm	Modello	Area cm ²	A mm	B mm	C mm	D mm	E mm	F mm	G mm	H mm	I mm	J mm	Peso kg
	30	1030H	13,47 12,57	73,0	104	16,5 20,5	40	-	-	230	70	127	60	3,6
	30	1030HG	13,47 12,57	84,0	115	M16 M20	40	-	-	230	70	127	60	3,7
10 (100)	50	1050H	12,57	100,5	150	20,5	40	M 70x3	30	230	70	127	60	3,9
	50	1050HG	12,57	110,5	161	M20	40	M 70x3	30	230	70	127	60	4,0
	75	1075H	12,57	132,5	205	20,5	40	M 70x3	45	230	70	127	60	4,7
	75	1075HG	12,57	142,5	215	M20	40	M 70x3	45	230	70	127	60	4,8
22 (220)	75	2175H	28,27	130,0	205	30,5	60	M 90x3	20	276	105	175	98	10,4
	75	2175HG	28,27	172,5	247	M30	60	M 90x3	20	276	105	175	98	10,5
22,5 (225)	25	2325H	28,30	79,5	104	24,5	60	M 90x3	14	244	98	141	60	5,5
	25	2325HG	28,30	103,5	134	M24	60	M 90x3	14	244	98	141	60	5,8
43 (430)	55	4355H	54,79	130,0	185	40,5	80	M 120x3	20	288	135	185	98	13,6
	55	4355HG	54,79	177,0	232	M39	80	M 120x3	20	288	135	185	98	13,6
113 (1130)	50	11650H	144,51	134,0	184	56,0	100	M 200x4	25	305	202	202	98	37,0

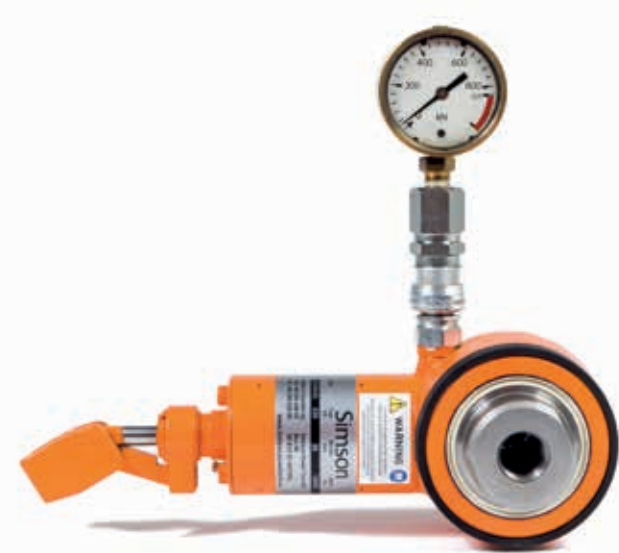
xxxxH = pistone con foro liscio
xxxxHG = pistone con foro filettato internamente

* Calcolata al 95% di efficienza - 825 bar

CSIsrl

CARATTERISTICHE TECNICHE

- ✓ Pistone di acciaio ad alta resistenza
- ✓ Cilindro di acciaio lucidato a rullo
- ✓ Valvola di sicurezza (825 bar)
- ✓ Pressione di esercizio 825 bar



Manometro opzionale



Il martinetto cavo facilita le operazioni di spinta e trazione, ottimale per estendere cavi, barre, bulloni e per estrazione di cuscinetti



Filettatura esterna per il fissaggio o montaggio degli accessori

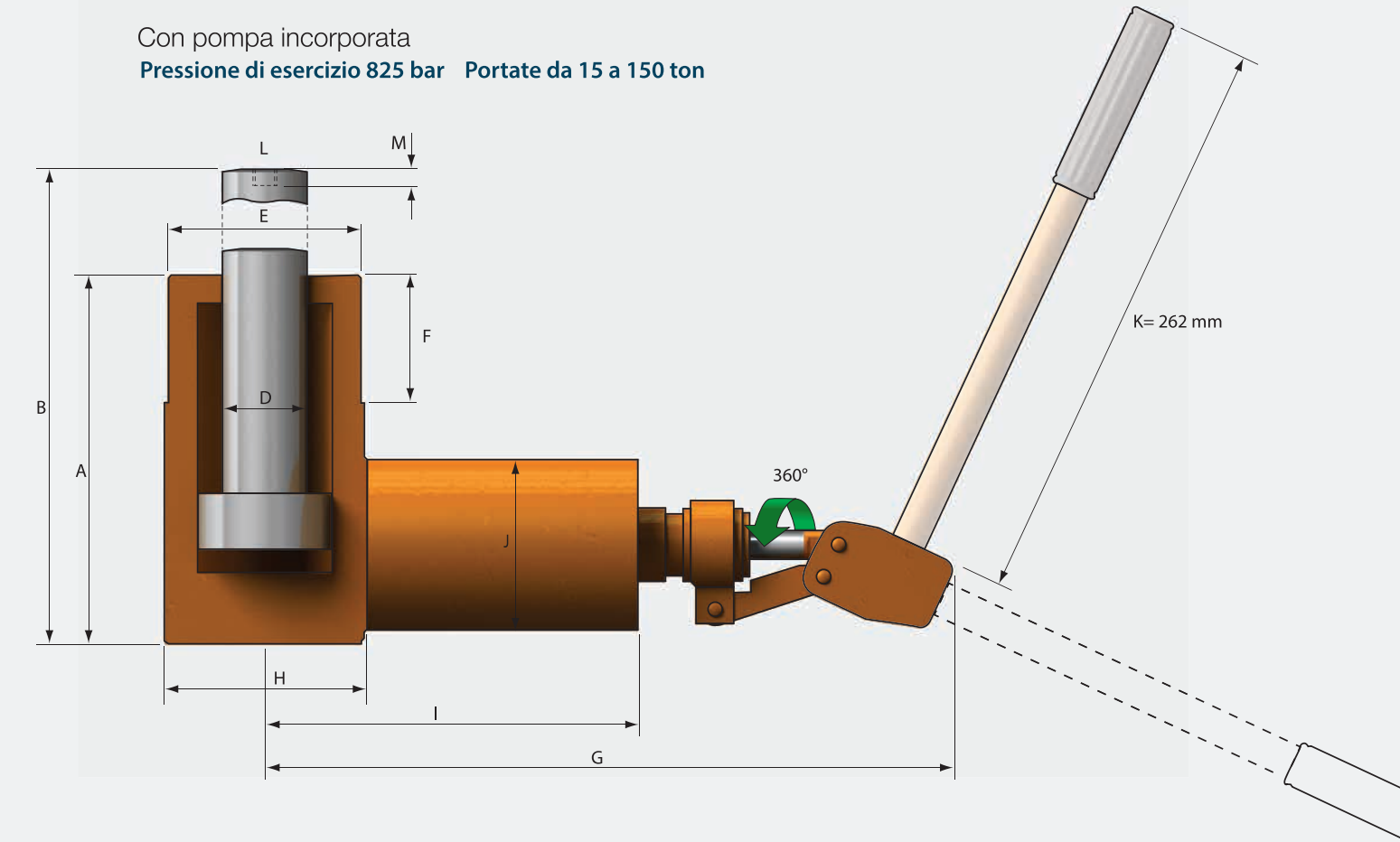


Staffa di manovra estraibile e rotante a 360° con due posizioni della leva

CSIsrl

MARTINETTI OLEODINAMICI CON PISTONE PIENO

Con pompa incorporata
Pressione di esercizio 825 bar Portate da 15 a 150 ton



Portata * ton (kN)	Corsa mm	Modello	Area cm ²	A mm	B mm	D mm	M mm	L mm	E mm	F mm	G mm	H mm	I mm	J mm	Peso kg
15,5 (155)	30	1530	19,63	74,0	104	40	25	M 12	-	-	230	70	127	60	3,7
	50	1550	19,63	100,0	150	40	23	M 12	M 70x3	30	230	70	127	60	4,4
	75	1575	19,63	133,5	205	30	20	M 8	M 70x3	45	230	70	127	60	5,0
	75	1575B**	19,63	164,5	237	30	20	M 8	M 70x3	45	230	70	127	60	5,8
30 (300)	30	3030	38,48	79,0	109	40	25	M 12	M 90x3	14	244	98	141	60	5,5
34 (340)	75	3475	44,17	130,0	205	60	35	M 16	M 90x3	20	276	105	175	98	11,1
61,5 (615)	55	6255	78,54	130,0	185	80	35	M 16	M 120x3	20	288	135	185	98	15,2
147,5 (1475)	50	15550	188,68	134,0	184	100	35	M 16	M 200x4	25	305	210	202	98	41,0

* Calcolata al 95% di efficienza - 825 bar

** Modello 1575B con fondello esteso, con filettatura M 56x3.

CSIsrl

MARTINETTI KOMPAKT

CSI_{srl}



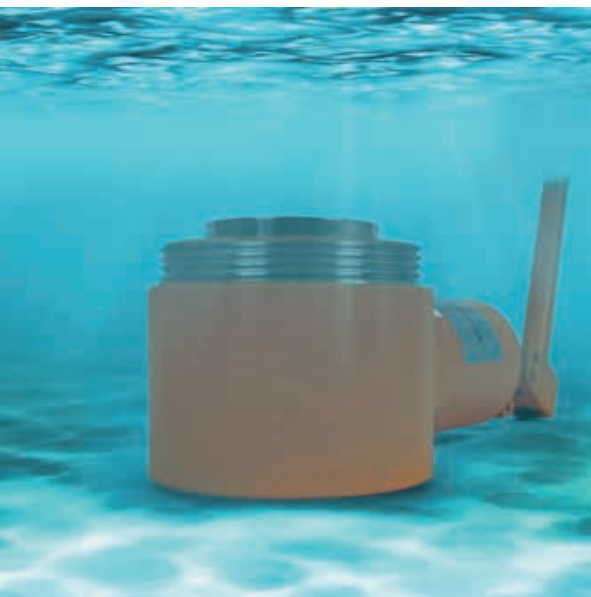
CSI_{srl}
CONSULENZE
SOLLEVAMENTO
INDUSTRIALE

CARATTERISTICHE

La serie di Martinetti idraulici Simpson KOMPAKT combina peso leggero, ergonomia, elevata portata e dimensioni ridotte.

Possano essere utilizzati in differenti posizioni, per operare in condizioni di difficile manovra e persino in **ambiente subacqueo**.

Sono dotati di una pratica filettatura esterna che permette il facile montaggio di accessori addizionali e sono realizzati in ogni loro parte con materiali di altissima qualità resistenti all'usura e all'ossidazione.



Il sistema idraulico chiuso ne permette anche l'utilizzo subacqueo

AFFIDABILE ED UTILIZZABILE OVUNQUE

Può operare in diverse inclinazioni grazie al sistema idraulico chiuso



CANTIERI NAVALI



INDUSTRIA IN MARE APERTO



COSTRUZIONI



INDUSTRIA PESANTE



INDUSTRIA ENERGIA EOLICA



INDUSTRIA ENERGIA IDROELETTRICA

CSI_{srl}

Via Fereggiano 24 A, 16144 - Genova (GE)
tel. +39 010 3013323 fax +39 010 0961990



sales@csiadvice.it vendite@sollevamentogenova.it
www.csiadvice.it www.sollevamentogenova.it

MARTINETTI KOMPAKT Simson

