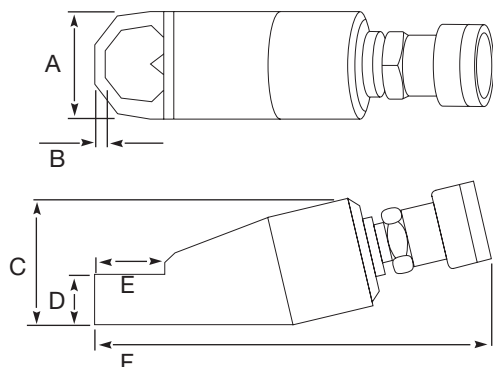


# Simson



con pompa incorporata Complete MU 16-22 33-328  
con pompa incorporata Complete MU 22-27 33-326

Kombi MU 16-22 33-329  
Kombi MU 22-27 90203241

## TRANCIADADI OLEODINAMICO

Con pompa incorporata e pompante con leva orientabile 360°  
oppure con pompa separata, pressione di esercizio 700 bar.

- Impiegabili per il taglio di dadi arrugginiti o danneggiati
- Impiegabili anche sott'acqua
- Impiegabili con sicurezza, non creano schegge.  
non generano scintille e non rovinano il filetto del bullone
- Ritorno a molla
- Coltello facilmente sostituibile
- Acciaio svedese

Modello	Bullone range	Dado range	Forza t	Dimensioni in mm						Peso kg
				A	B	C	D	E	F	
MU 16-22 Simson Complete	M16-22	24-32	15	64	13	72	29	51	352	4,5
MU 16-22 Simson Kombi	M16-22	24-32	15	64	13	72	29	51	222	3,2
MU 22-27 Simson Complete	M22-27	32-41	20	75	17	88	36	66	420	5,9
MU 22-27 Simson Kombi	M22-27	32-41	20	75	17	88	36	66	275	4,6

Massima durezza del dado: HRC 44. Non utilizzabile su dadi quadrati.

# CSI srl

Via Fereggiano, 24A 1 6144 Genova GE  
Tel: (+39)0103013323 Fax: (+39)0100961990  
E-Mail: sales@csiadvice.it Internet: http://www.csiadvice.it