

Martinetti meccanici autofrenanti

JJ per sollevamento
portate fino a 100 t

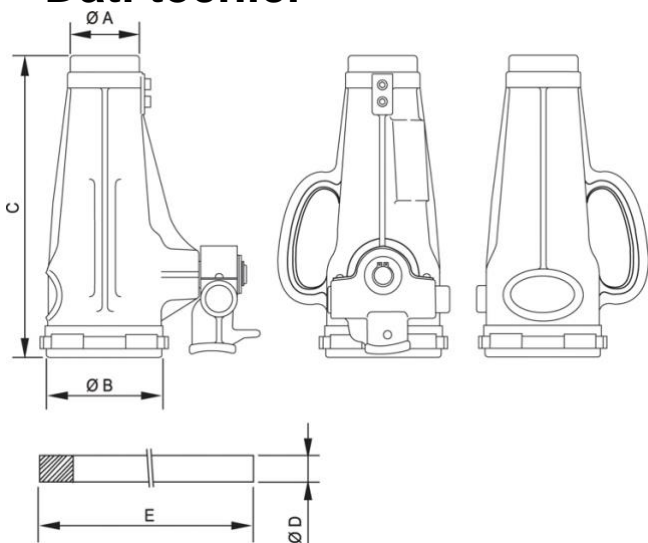
PL per trazione
portata 25 t
con occhielli

- utilizzabili per posizionamento, aggiustaggio, supporto pesanti strutture di carpenteria meccanica, navale
- posizionamento o sollevamento travature o campate di ponti stradali e ferroviari
- sollevamento di mezzi ferroviari (vedi appositi accessori fornibili)
- sollevamento di siviere, serbatoi
- sollevamento macchine, mezzi pesanti
- PL 2510: posizionamento o trazionamento blocchi navali, sollevamento linee asse
- pistoni resistenti a gocce di saldatura
- JJ e PL modelli corpo in acciaio
- a richiesta modelli superleggeri AJ con corpo in alluminio
- leva inclusa e dotata di impugnatura di trasporto
- salita e discesa con cricchetto
- posizionamento veloce
- facilmente smontabili e manutenzionabili
- testina facilmente sostituibile



Martinetti meccanici JJ per sollevamento

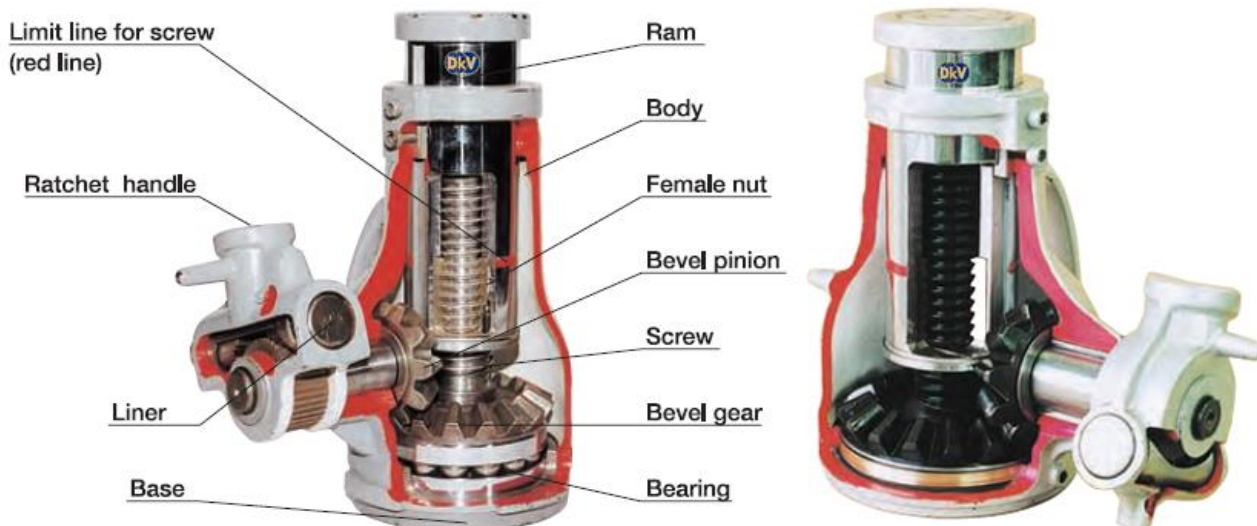
Dati tecnici



- ✓ meccanismo a vite autofrenante
- ✓ adatti per essere lasciati sotto carico per lunghi periodi
- ✓ interamente in acciaio
- ✓ impugnatura di trasporto
- ✓ salita e discesa controllata
- ✓ sistema di avvicinamento veloce
- ✓ testina facilmente sostituibile

modello		JJ 1015	JJ 1513	JJ 2513	JJ 3513	JJ 5013	JJ 10011
portata	t	10	15	25	35	50	100
corsa	mm	150	130	130	130	130	105
diametro testina	A mm	65	63	77	87	105	127
diametro base	B mm	108	113	127	147	166	235
ingombro chiuso	C mm	280	255	255	280	290	310
peso	kg	12	12	16	24	31	75
leva (Ø x lunghezza)	E mm	25 x 600	25 x 600	25 x 700	32 x 700	32 x 800	32 x 1500

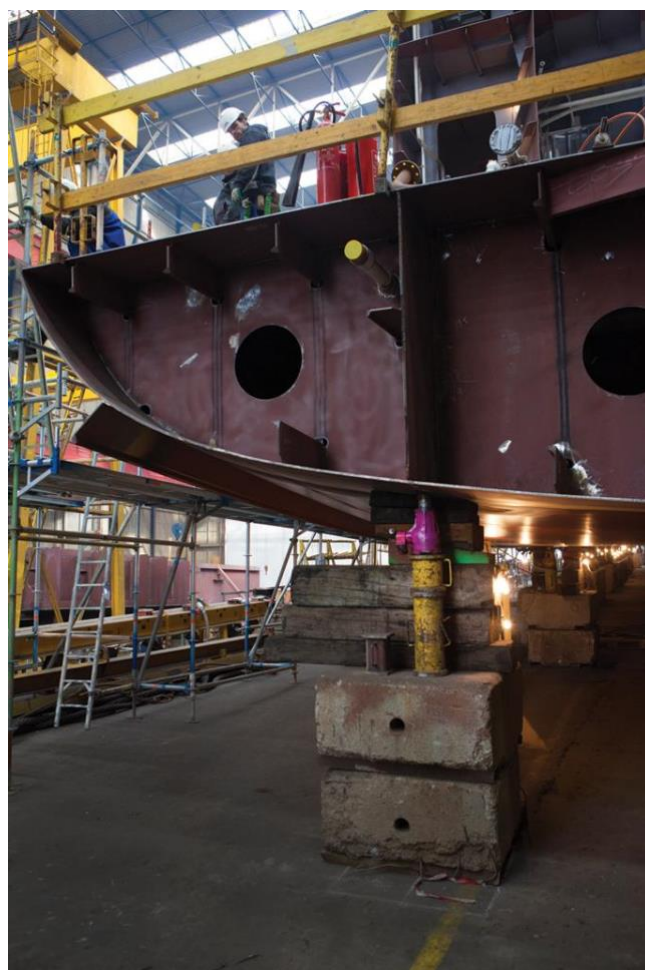
A richiesta modelli con corsa maggiore



Martinetti meccanici JJ per sollevamento



JJ-10011



Martinetti meccanici JJ per sollevamento

Accessori

Traversina di supporto scorrevole per modelli fino a 50 t
(ad es. per deragliamenti ferroviari o di gru su rotaia)



Piedino di sollevamento e base
per modelli fino a 25 t
(sollevamento macchinari)

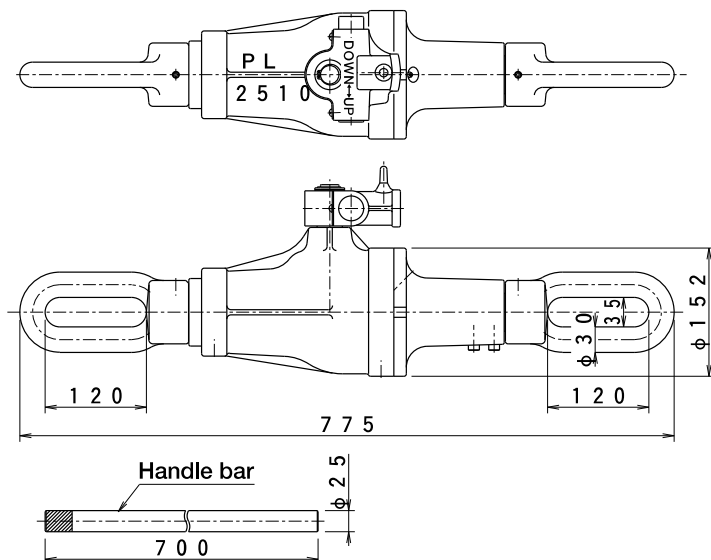
Base di appoggio per modelli fino a 50 t
per terreni e massicciate



Documentazioni specifiche a richiesta

Martinetti meccanici PL per trazione

Dati tecnici



modello	forza di trazione t	corsa mm	peso kg	dimensioni barra mm
PL 2510	25	100	32	$\phi 25 \times 700$



CSI srl

Via Fereggiano, 24A - I 16144 Genova GE
tel.: +39 (0)10 3013323 fax: +39 (0)10 0961990
www.csiadvice.it www.sollevamentogenova.it
sales@csiadvice.it vendite@sollevamentogenova.it