

Griffe portaparanco

Griffe portaparanco scorrevoli

Portate da **1000 kg** a **3000 kg**.

Un dispositivo di regolazione e bloccaggio a vite assicura il fissaggio della griffa all'ala inferiore della trave.

Il carrello con ruote montate su cuscinetti costituisce un valido mezzo per lo spostamento del carico sollevato lungo il percorso della trave.

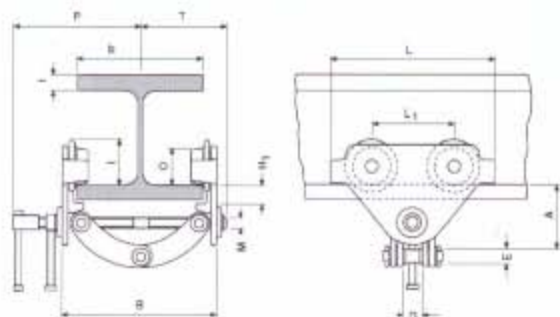
Il paranco viene agganciato direttamente sull'apposito perno centrale.



Modello	Portata kg	Larghezza della trave mm	Raggio minimo di curvatura m	Peso kg
CTP 1 - A	1000	60 ÷ 150	0,6	2,5
CTP 2 - A	2000	75 ÷ 200	0,9	9,9
CTP 2 - B	2000	200 ÷ 300	0,9	10,3
CTP 3 - A	3000	75 ÷ 200	1,15	17,5
CTP 3 - B	3000	200 ÷ 320	1,15	19,5

CE

Portata kg	Tipo	A mm	D mm	E mm	H ₁ mm	I mm	L mm	L ₁ mm	M mm	O mm	P mm	T mm	t max mm
1000	A	82 ÷ 109	26	22	20	53	160	75	M12	46	153	105	15
2000	A	106 ÷ 155	42	20	30	71,5	260	130	M18	60	205	139	25
2000	B	136 ÷ 191	42	20	30	71,5	260	130	M18	60	255	189	25
3000	A	128 ÷ 171	50	22	30,5	95,5	310	150	M24	80	220	155	25
3000	B	120 ÷ 212	50	22	30,5	95,5	310	150	M24	80	280	215	25



CSI srl

Via Fereggiano, 24A - I 16144 Genova GE
tel.: +39 (0)10 3013323 fax: +39 (0)10 0961990

www.csiadvice.it www.sollevamentogenova.it
sales@csiadvice.it vendite@sollevamentogenova.it