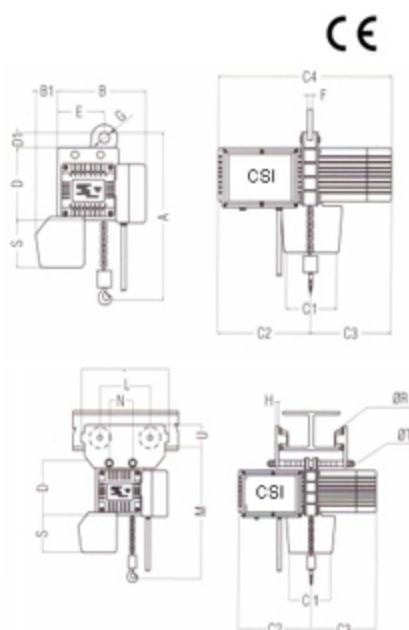


Paranchi elettrici serie W

400 V 50 Hz trifase

Con occhiello o gancio di sospensione
Con carrello manuale a spinta

Singola o doppia velocità
Completati di contenitore raccogliacatena
Limitatore di carico
Pulsantiera in bassa tensione con STOP di emergenza
Temperatura di funzionamento -20 +60 °C



Modello	Portata kg	Vel. m/min.	Kw	Tiri di catena	Ø catena	A	B	B1	C1	C2	C3	C4	D	D1	E	F	G	H	I	L	M	N	R	S	T	U	Ø ruota	Peso kg F CS	
125W5	125	5	0,5	1	4	355	255	70	130	225	200	435	175	38	110	12	31	8	196	100	348	65	50	150	14	60	50	27	33
125W8	125	8	0,5	1	4	355	255	70	130	225	200	435	175	38	110	12	31	8	196	100	348	65	50	150	14	60	50	27	33
125W12	125	14	1	1	4	355	255	70	130	225	200	435	175	38	110	12	31	8	196	100	348	65	50	150	14	60	50	29	35
125W14	125	1-4	0,2-0,5	1	4	355	255	70	130	225	200	435	175	38	110	12	31	8	196	100	348	65	50	150	14	60	50	27	33
125W28	125	2-8	0,2-0,5	1	4	355	255	70	130	225	200	435	175	38	110	12	31	8	196	100	348	65	50	150	14	60	50	29	35
125W312	125	3,5-14	0,2-0,5	1	4	355	255	70	130	225	200	435	175	38	110	12	31	8	196	100	348	65	50	150	14	60	50	29	35
250W5	250	5	0,5	1	4	355	255	70	130	225	200	435	175	38	110	12	31	8	196	100	348	65	50	150	14	60	50	27	33
250W8	250	8	0,8	1	4	355	255	70	130	225	200	435	175	38	110	12	31	8	196	100	348	65	50	150	14	60	50	27	33
250W12	250	12	1	1	5	355	255	70	130	225	200	435	175	38	110	12	31	8	196	100	348	65	50	150	14	60	50	29	35
250W16	250	16	1	1	5	355	255	70	130	225	200	435	175	38	110	12	31	8	196	100	348	65	50	150	14	60	50	29	35
250W14	250	1-4	0,2-0,5	1	4	355	255	70	130	225	200	435	175	38	110	12	31	8	196	100	348	65	50	150	14	60	50	27	33
250W28	250	2-8	0,25-1	1	4	365	255	70	130	235	200	460	185	38	110	12	31	8	196	100	358	65	50	150	14	60	50	35	35
250W312	250	3-12	0,25-1	1	5	400	255	70	130	235	200	490	185	38	110	12	31	8	196	100	358	65	50	150	14	60	50	35	41
500W4	500	4	0,8	1	5	370	255	70	130	225	200	435	175	38	110	12	31	8	196	100	370	65	50	150	14	60	50	29	35
500W6	500	6	0,8	1	5	370	255	70	130	225	200	435	175	38	110	12	31	8	196	100	370	65	50	150	14	60	50	29	35
500W8	500	8	1	1	5	380	255	70	130	235	200	460	185	38	110	12	31	8	196	100	380	65	50	150	14	60	50	35	41
500W12	500	12	1,5	1	5	380	255	70	116	235	200	460	185	38	110	12	31	8	196	100	380	65	50	150	14	60	50	35	41
500W14	500	1-4	0,25-1	1	5	380	255	70	116	235	200	460	185	38	110	12	31	8	196	100	380	65	50	150	14	60	50	35	41
500W28	500	2-8	0,4-1,8	1	7	410	275	75	116	260	230	490	200	58	125	18	36	12	290	162	430	73	70	200	18	90	70	44	57
1000W4	1000	4	1	1	7	435	275	75	116	240	230	475	190	58	125	18	36	12	290	162	440	73	70	200	18	90	70	41	54
1000W6	1000	6	1,6	1	7	445	275	75	116	260	230	490	200	58	125	18	36	12	290	162	440	73	70	200	18	90	70	44	57
1000W14	1000	1-4	0,4-1,8	1	7	445	275	75	116	260	230	490	200	58	125	18	36	12	290	162	440	73	70	200	18	90	70	44	57
1000W8	1000	8	2	1	10	520	315	90	185	275	235	510	245	62	135	40	41	15	290	162	505	92	70	320	22	90	70	67	83
1000W28	1000	2-8	0,5-2	1	10	520	315	90	185	290	235	525	245	62	135	40	41	15	290	162	505	92	70	320	22	90	70	69	85
1500W4	1500	4	2	2	10	618	315	90	185	275	235	510	245	62	135	40	41	15	290	162	595	92	70	320	22	90	70	82	98
1500W14	1500	1-4	0,5-2	2	10	618	315	90	185	290	235	528	245	62	135	40	41	15	290	162	595	92	70	320	22	90	70	87	102
2000W4	2000	4	2	2	10	618	315	90	185	275	235	510	245	62	135	40	41	15	290	162	595	92	70	200	22	90	70	82	98
2000W14	2000	1-4	0,5-2	2	10	618	315	90	185	290	235	525	245	62	150	40	41	15	290	162	595	92	70	200	22	90	70	87	102

CSI srl

Via Fereggiano, 24A - I 16144 Genova GE
tel.: +39 (0)10 3013323 Fax: +39 (0)10 0961990
www.csadvice.it www.sollevamentogenova.it
sales@csadvice.it vendite@sollevamentogenova.it

Paranchi elettrici serie W

400 V 50 Hz trifase

Con carrello meccanico a catena oppure
con carrello elettrico

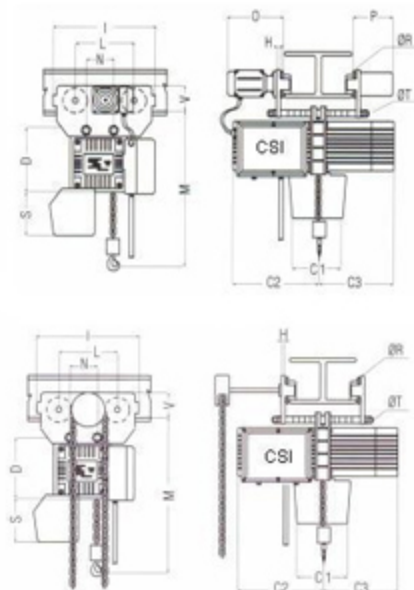
Singola o doppia velocità
Completati di contenitore raccoglicatena
Limitatore di carico

Pulsantiera in bassa tensione con STOP di
emergenza

Temperatura di funzionamento -20 +60 °C
Finecorsa elettrici carrello elettrico



CE



Modello	Portata kg	Vel. m/min.	Kw	Tiri di catena	Ø catena	C1	C2	C3	D	H	I	L	M	N	O	P	R	S	T	V	Ø ruota	Peso kg CE	CM
125W5	125	5	0,5	1	4	130	225	200	175	8	290	158	375	65	265	145	65	150	14	88	65	57	43
125W8	125	8	0,5	1	4	130	225	200	175	8	290	158	375	65	265	145	65	150	14	88	65	57	43
125W12	125	14	1	1	4	130	225	200	175	8	290	158	375	65	265	145	65	150	14	88	65	59	45
125W14	125	1-4	0,2-0,5	1	4	130	225	200	175	8	290	158	375	65	265	145	65	150	14	88	65	57	43
125W28	125	2-8	0,2-0,5	1	4	130	225	200	175	8	290	158	375	65	265	145	65	150	14	88	65	59	45
125W312	125	3,5-14	0,2-0,5	1	4	130	225	200	175	8	290	158	375	65	265	145	65	150	14	88	65	59	45
250W5	250	5	0,5	1	4	130	225	200	175	8	290	158	375	65	265	145	65	150	14	88	65	57	43
250W8	250	8	0,8	1	4	130	225	200	175	8	290	158	375	65	265	145	65	150	14	88	65	57	43
250W12	250	12	1	1	5	130	225	200	175	8	290	158	375	65	265	145	65	150	14	88	65	59	45
250W16	250	16	1	1	5	130	225	200	175	8	290	158	375	65	265	145	65	150	14	88	65	59	45
250W14	250	1-4	0,2-0,5	1	4	130	225	200	175	8	290	158	375	65	265	145	65	150	14	88	65	57	43
250W28	250	2-8	0,25-1	1	4	130	235	200	185	8	290	158	385	65	265	145	65	150	14	88	65	59	45
250W312	250	3-12	0,25-1	1	5	130	235	200	185	8	290	158	385	65	265	145	65	150	14	88	65	65	51
500W4	500	4	0,8	1	5	130	225	200	175	8	290	158	390	65	265	145	65	150	14	88	65	59	45
500W6	500	6	0,8	1	5	130	225	200	175	8	290	158	390	65	265	145	65	150	14	88	65	59	45
500W8	500	8	1	1	5	130	235	200	185	8	290	158	400	65	265	145	65	150	14	88	65	65	51
500W12	500	12	1,5	1	5	116	235	200	185	8	290	158	400	65	265	145	65	150	14	88	65	65	51
500W14	500	1-4	0,25-1	1	5	116	235	200	185	8	290	158	400	65	265	145	65	150	14	88	65	65	51
500W28	500	2-8	0,4-1,8	1	7	116	260	230	200	12	290	162	406	73	265	145	70	200	18	90	70	74	60
1000W4	1000	4	1	1	7	116	240	230	190	12	290	162	430	73	265	145	70	200	18	90	70	71	57
1000W6	1000	6	1,6	1	7	116	260	230	200	12	290	162	440	73	265	145	70	200	18	90	70	74	60
1000W14	1000	1-4	0,4-1,8	1	7	116	260	230	200	12	290	162	440	73	268	145	70	200	18	90	70	74	61
1000W8	1000	8	2	1	10	185	275	235	245	15	290	162	505	92	268	148	70	320	22	90	70	98	86
1000W28	1000	2-8	0,5-2	1	10	185	290	235	245	15	290	162	505	92	268	148	70	320	22	90	70	102	88
1500W4	1500	4	2	2	10	185	275	235	245	15	290	162	595	92	268	148	70	320	22	90	70	114	103
1500W14	1500	1-4	0,5-2	2	10	185	290	235	245	15	290	162	595	92	268	148	70	320	22	90	70	117	107
2000W4	2000	4	2	2	10	185	275	235	245	15	290	162	595	92	268	148	70	200	22	90	70	114	103
2000W14	2000	1-4	0,5-2	2	10	185	290	235	245	15	290	162	595	92	268	148	70	200	22	90	70	117	107

CSI srl

Via Fereggiano, 24A - I 16144 Genova GE
tel.: +39 (0)10 3013323 fax: +39 (0)10 0961990
www.csiadvice.it www.sollevamentogenova.it
sales@csiadvice.it vendite@sollevamentogenova.it