

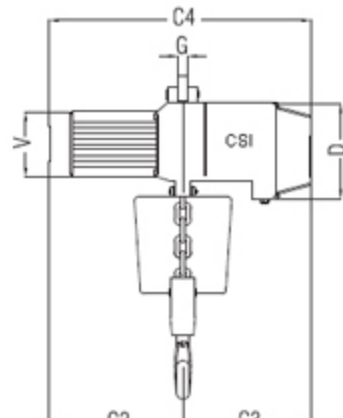
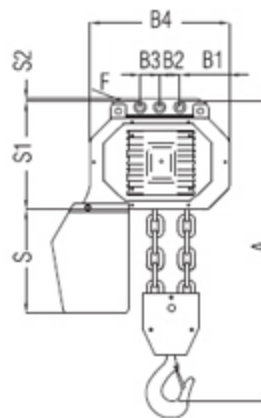
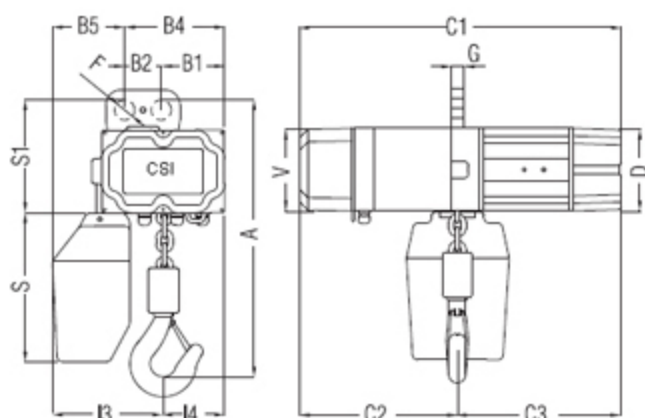
Paranchi elettrici serie WR



CE

Con occhiello

Singola o doppia velocità
 Completi di contenitore raccogli catena
 Limitatore di carico
 Finecorsa elettrici salita e discesa
 Pulsantiera in bassa tensione con STOP di emergenza
 Temperatura di funzionamento -20 +60 °C



3000 - 4000 - 5000 kg

Modello	Portata kg	Vel. m/min.	Kw	Tiri di catena	Ø catena	A	B1	B2	B3	B4	B5	Ø foro	C2	C3	C4	D	I3	I4	S	S1	G	V	Peso kg
1000WR8	1000	8	2	1	10	440	127	73	/	273	70	40	345	310	655	168	216	127	290	235	25	168	78
1000WR12	1000	12	3	1	10	605	125	54	54	350	85	40	320	300	620	235	220	235	330	300	25	162	98
1000WR28	1000	2-8	0,5-2	1	10	440	127	73	/	273	70	40	345	310	655	168	216	127	290	235	25	168	80
1000WR312	1000	3-12	0,7-3	1	10	565	125	54	54	350	85	40	320	300	620	235	220	235	330	300	25	162	83
1500WR4	1500	4	2	1	10	466	127	73	/	273	70	40	345	310	655	168	216	127	290	235	25	168	90
1500WR8	1500	8	3	1	10	605	125	54	54	350	85	40	320	300	620	235	220	235	330	300	25	162	98
1500WR12	1500	12	3	1	10	605	125	54	54	350	85	40	320	300	620	235	220	235	330	300	25	162	98
1500WR14	1500	1-4	0,5-2	1	10	466	127	73	/	273	70	40	345	310	655	168	216	127	290	235	25	168	90
1500WR28	1500	2-8	0,7-3	1	10	605	125	54	54	350	85	40	350	300	650	235	220	235	290	300	25	162	105
1500WR312	1500	3-12	0,7-3	1	11	605	125	54	54	350	85	40	350	330	680	235	220	235	330	300	25	162	98
2000WR4	2000	4	2	1	10	466	127	73	/	273	70	40	345	310	655	168	216	127	290	235	25	168	90
2000WR8	2000	8	3	1	11	605	125	54	54	350	85	40	320	330	650	235	220	235	330	300	25	162	105
2000WR14	2000	1-4	0,5-2	1	10	466	127	73	/	273	70	40	345	310	655	168	216	127	290	235	25	168	90
2000WR28	2000	2-8	0,7-3	1	11	605	125	54	54	350	85	40	350	330	680	235	220	235	330	300	25	162	98
2500WR8	2500	8	3	1	11	605	125	54	54	350	85	40	320	330	650	235	220	235	330	300	25	162	98
2500WR28	2500	2-8	0,8-3,5	1	11	605	125	54	54	350	85	40	350	330	680	235	220	235	330	300	25	162	98
3200WR4	3200	4	3	2	10	670	125	54	54	350	85	40	320	300	620	235	270	185	330	300	25	162	103
3200WR14	3200	1-4	0,7-3	2	10	670	125	54	54	350	85	40	350	330	680	235	270	185	330	300	25	162	113
4000WR4	4000	4	3	2	11	685	125	54	54	350	110	40	320	330	650	235	320	185	390	300	25	162	113
4000WR14	4000	1-4	0,7-3	2	11	685	125	54	54	350	110	40	350	330	680	235	320	185	390	300	25	162	118
5000WR4	5000	4	3	2	11	685	125	54	54	350	110	40	320	330	650	235	320	185	390	300	25	162	123
5000WR14	5000	1-4	0,8-3,5	2	11	685	125	54	54	350	110	40	350	330	680	235	320	185	390	300	25	162	123

CSI srl

Via Fereggiano, 24A - I 16144 Genova GE
 tel.: +39 (0)10 3013323 fax: +39 (0)10 0961990
 www.csidvice.it www.sollevamentogenova.it
 sales@csidvice.it vendite@sollevamentogenova.it

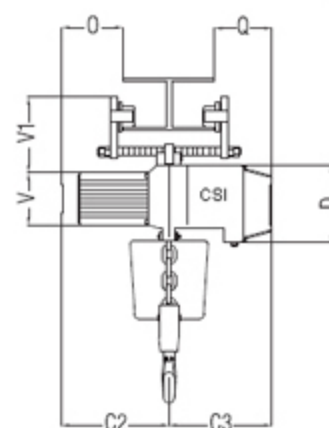
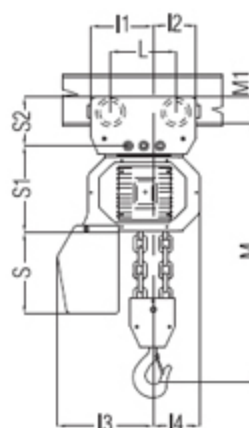
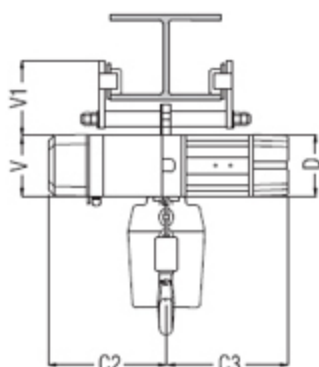
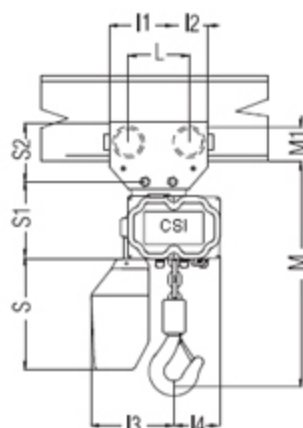
Paranchi elettrici serie WR



CE

Con carrello a spinta

Singola o doppia velocità
 Completati di contenitore raccogliacatena
 Limitatore di carico
 Finecorsa elettrici salita e discesa
 Pulsantiera in bassa tensione con STOP di emergenza
 Temperatura di funzionamento -20 +60 °C



3000 - 4000 - 5000 kg

Modello	Portata kg	Vel. m/min.	Kw	Tiri di catena	Ø catena	C2	C3	D	I1	I2	I3	I4	L	M	M1	S	S1	S2	V	V1	Ø Ruota	Peso kg
1000WR8	1000	8	2	1	10	345	310	168	188	107	216	127	162	500	90	290	235	141	168	195	70	93
1000WR12	1000	12	3	1	10	320	330	235	150	170	220	235	176	655	95	330	300	165	162	223	80	120
1000WR28	1000	2-8	0,5-2	1	10	345	310	168	188	107	216	127	162	500	90	290	235	141	168	195	70	95
1000WR312	1000	3-12	0,7-3	1	10	320	300	235	150	170	220	235	176	615	95	330	300	165	162	223	80	98
1500WR4	1500	4	2	1	10	345	310	168	188	107	216	127	162	526	90	290	235	141	168	195	70	105
1500WR8	1500	8	3	1	10	320	300	235	150	170	220	235	176	655	95	330	300	165	162	223	80	120
1500WR12	1500	12	3	1	10	320	330	235	150	170	220	235	176	655	95	330	300	165	162	223	80	120
1500WR14	1500	1-4	0,5-2	1	10	345	310	168	188	107	216	127	162	526	90	290	235	141	168	195	70	105
1500WR28	1500	2-8	0,7-3	1	10	350	300	235	150	170	220	235	176	655	95	330	300	165	162	223	80	120
1500WR312	1500	3-12	0,7-3	1	11	350	330	235	150	170	220	235	176	655	95	330	300	165	162	223	80	120
2000WR4	2000	4	2	1	10	345	310	168	188	107	216	127	162	526	90	290	235	141	168	195	70	105
2000WR8	2000	8	3	1	11	320	330	235	150	170	220	235	176	655	95	330	300	165	162	223	80	120
2000WR14	2000	1-4	0,5-2	1	10	345	310	168	188	107	216	127	162	526	90	290	235	141	162	195	70	105
2000WR28	2000	2-8	0,7-3	1	11	350	330	235	150	170	220	235	176	655	95	330	300	165	162	223	80	125
2500WR8	2500	8	3	1	11	320	330	235	150	170	220	235	176	655	95	330	300	165	162	223	80	115
2500WR28	2500	2-8	0,8-3,5	1	11	350	330	235	150	170	220	235	176	655	95	330	300	165	162	223	80	125
3200WR4	3200	4	3	2	10	320	300	235	150	170	270	185	176	717	95	330	300	165	162	223	80	125
3200WR14	3200	1-4	0,7-3	2	10	350	330	235	150	170	270	185	176	717	95	330	300	165	162	223	80	135
4000WR4	4000	4	3	2	11	320	330	235	150	170	320	185	176	735	95	390	300	165	162	223	80	135
4000WR14	4000	1-4	0,7-3	2	11	350	330	235	150	170	320	185	176	735	95	390	300	165	162	223	80	140
5000WR4	5000	4	3	2	11	320	330	235	150	170	320	185	176	735	95	390	300	165	162	223	80	145
5000WR14	5000	1-4	0,8-3,5	2	11	350	330	235	150	170	320	185	176	735	95	390	300	165	162	223	80	145

CSI srl

Via Fereggiano, 24A - I 16144 Genova GE
 tel.: +39 (0)10 3013323 fax: +39 (0)10 0961990
 www.csiaadvice.it www.sollevamentogenova.it
 sales@csiaadvice.it vendite@sollevamentogenova.it

Paranchi elettrici serie WR

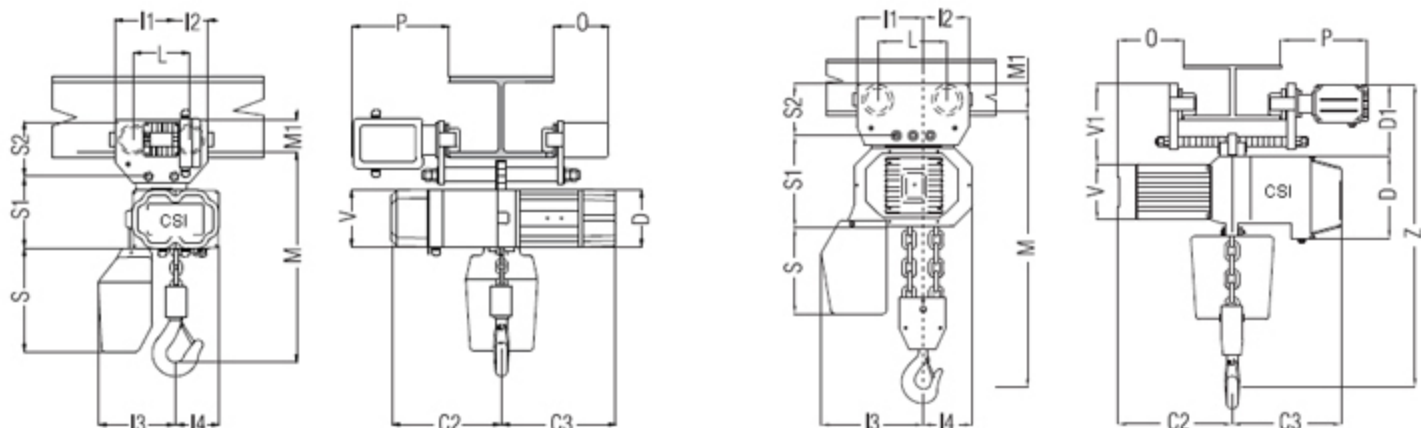


Con carrello elettrico

- Singola o doppia velocità
- Completi di contenitore raccogli catena
- Limitatore di carico
- Finecorsa elettrici salita e discesa
- Finecorsa elettrici carrello
- Pulsantiera in bassa tensione con STOP di emergenza
- Temperatura di funzionamento -20 +80 °C



3000 - 4000 - 5000 kg



Modello	Portata kg	Vel. m/min.	Kw	Tiri di catena	Ø catena	C2	C3	D	I1	I2	I3	I4	L	M	M1	P	S	S1	S2	V	V1	Z	Ø Ruota	Peso kg
1000WR8	1000	8	2	1	10	345	310	168	188	107	220	235	162	500	90	268	290	235	141	168	195	710	70	110
1000WR12	1000	12	3	1	10	320	330	235	150	170	220	235	176	655	95	310	330	300	165	162	223	710	80	130
1000WR28	1000	2-8	0,5-2	1	10	345	310	168	188	107	220	235	162	500	90	268	290	235	141	168	195	710	70	110
1000WR312	1000	3-12	0,7-3	1	10	320	300	235	150	170	220	235	176	615	95	310	330	300	165	162	223	710	80	130
1500WR4	1500	4	2	1	10	345	310	168	188	107	220	235	162	526	90	268	290	235	141	168	195	710	70	115
1500WR8	1500	8	3	1	10	320	300	235	150	170	220	235	176	655	95	310	330	300	165	162	223	710	80	130
1500WR12	1500	12	3	1	10	320	330	235	150	170	220	235	176	655	95	310	330	300	165	162	223	710	80	130
1500WR14	1500	1-4	0,5-2	1	10	345	310	168	188	107	220	235	162	526	90	268	290	235	141	168	195	710	70	115
1500WR28	1500	2-8	0,7-3	1	10	350	300	235	150	170	220	235	176	655	95	310	330	300	165	162	223	710	80	130
1500WR312	1500	3-12	0,7-3	1	11	350	330	235	150	170	220	235	176	655	95	310	330	300	165	162	223	710	80	130
2000WR4	2000	4	2	1	10	345	310	168	188	107	220	235	162	526	90	268	290	235	141	168	195	710	70	115
2000WR8	2000	8	3	1	11	320	330	235	150	170	220	235	176	655	95	310	330	300	165	162	223	710	80	130
2000WR14	2000	1-4	0,5-2	1	10	345	310	168	150	170	220	235	162	685	90	268	290	235	141	223	195	134	70	115
2000WR28	2000	2-8	0,7-3	1	11	350	330	235	150	170	220	235	176	655	95	310	330	300	165	162	223	710	80	134
2500WR8	2500	8	3	1	11	320	330	235	150	170	220	235	176	655	95	310	330	300	165	162	223	710	80	134
2500WR28	2500	2-8	0,8-3,5	1	11	350	330	235	150	170	220	235	176	655	95	310	330	300	165	162	223	710	80	134
3200WR4	3200	4	3	2	10	320	300	235	150	170	270	185	176	715	95	310	330	300	165	162	223	835	80	140
3200WR14	3200	1-4	0,7-3	2	10	350	330	235	150	170	270	185	176	715	95	310	330	300	165	162	223	835	80	140
4000WR4	4000	4	3	2	11	320	330	235	150	170	320	185	176	735	95	310	390	300	165	162	223	850	80	150
4000WR14	4000	1-4	0,7-3	2	11	350	330	235	150	170	320	185	176	735	95	310	390	300	165	162	223	850	80	150
5000WR4	5000	4	3	2	11	320	330	235	150	170	320	185	176	735	95	310	390	300	165	162	223	850	80	158
5000WR14	5000	1-4	0,8-3,5	2	11	350	330	235	150	170	320	185	176	735	95	310	390	300	165	162	223	850	80	158

CSI srl

Via Fereggiano, 24A - I 16144 Genova GE
 tel.: +39 (0)10 3013323 fax: +39 (0)10 0961990
 www.csiaadvice.it www.sollevermentogenova.it
 salea@csiaadvice.it vendite@sollevamentogenova.it